

# UV-LED Curing System



Alimentatore/Controller

TESTA LED UV

## Luce 150mm - 16Watt - raffreddamento ad aria

Unità LED UV molto versatile per molteplici applicazioni nel trattamento UV con prodotti sensibili alle radiazioni LED UV. Ottimo il rapporto qualità prezzo può essere utilizzata come unità fissa, trasportabile o come unità spot grazie alla maniglia in dotazione asportabile.

**Bande UV a scelta 365-385-395Nm su richiesta Mix Bande UV 365+395Nm**

### Specifiche Alimentatore

Potenza elettrica	540w	Fornitura elettrica	AC 220V 50/60Hz
Dimensioni	L410x230x150	Modulo Led	Unico modulo
Alimentazione elettrica	continua	Dispaly comandi	Manuale/remoto

### Specifiche Testa Led

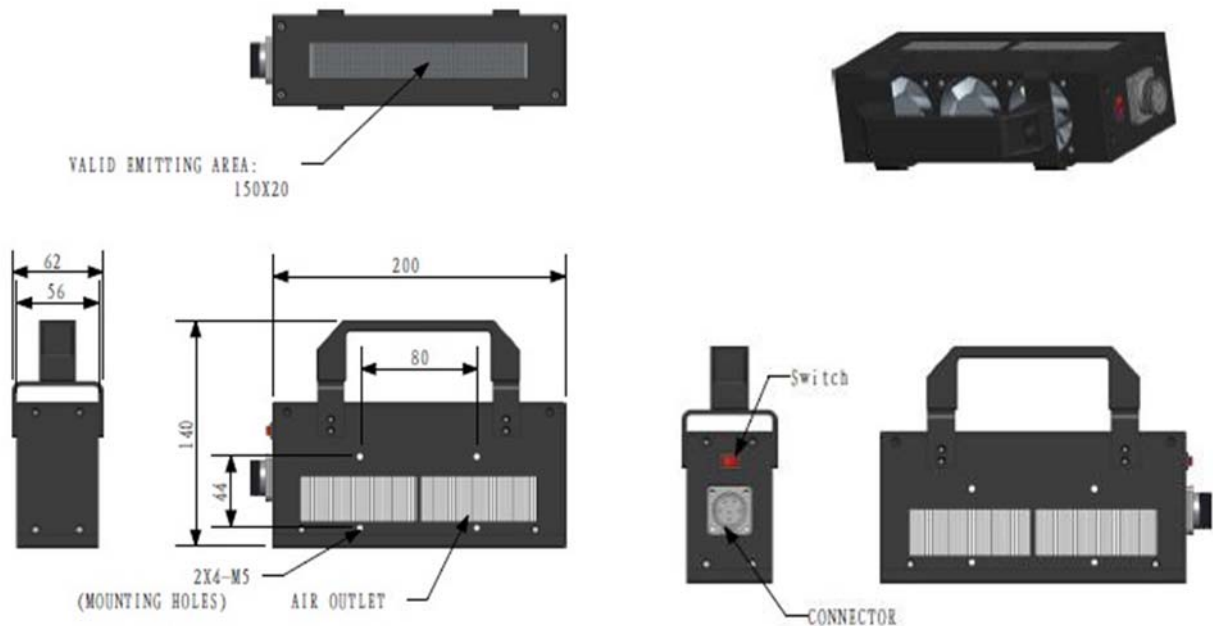
Luce utile	150x20mm	Intensità Led	Max 16W/cm
Raffreddamento	Aria ventole	Bande UV	365-385- <b>395Nm</b>
Lunghezza cavo	5 mt	Dispaly and comandi	manuale
peso	2 kg	durata Led	20.00ore
Applicazioni	LED UV curing	Printing - coating	Trattamenti UV

# BUA15020 UV-LED curing system



Controllo Remoto, dispone di uscita 0-10 V e AC ON - OFF

## Dimensioni Testa Led UV mm



Codice **BUA15020** - La fornitura include:

**Alimentatore/Controller – Testa LED UV – Cavo di collegamento 5mt – Certificato CE - Manuale**

### Principali caratteristiche

- Componenti di alta qualità
- Costruzione Robusta e affidabile
- Buona dissipazione del calore
- Forte intensità luminosa max 16W/cm<sup>2</sup>

Attrezzatura conforme alla norma CE  
Made in Cina

Nota: Consigliamo di proteggersi dai raggi UV con dispositivi idonei. Contattateci per suggerimenti



Via Piemonte 26 - 20070 Vizzolo Predabissi Milano  
tel . 0039-0298230277 ra. fax 0039-0298236698  
Email [contatto@unionprint.it](mailto:contatto@unionprint.it) - Web [www.unionprint.it](http://www.unionprint.it)